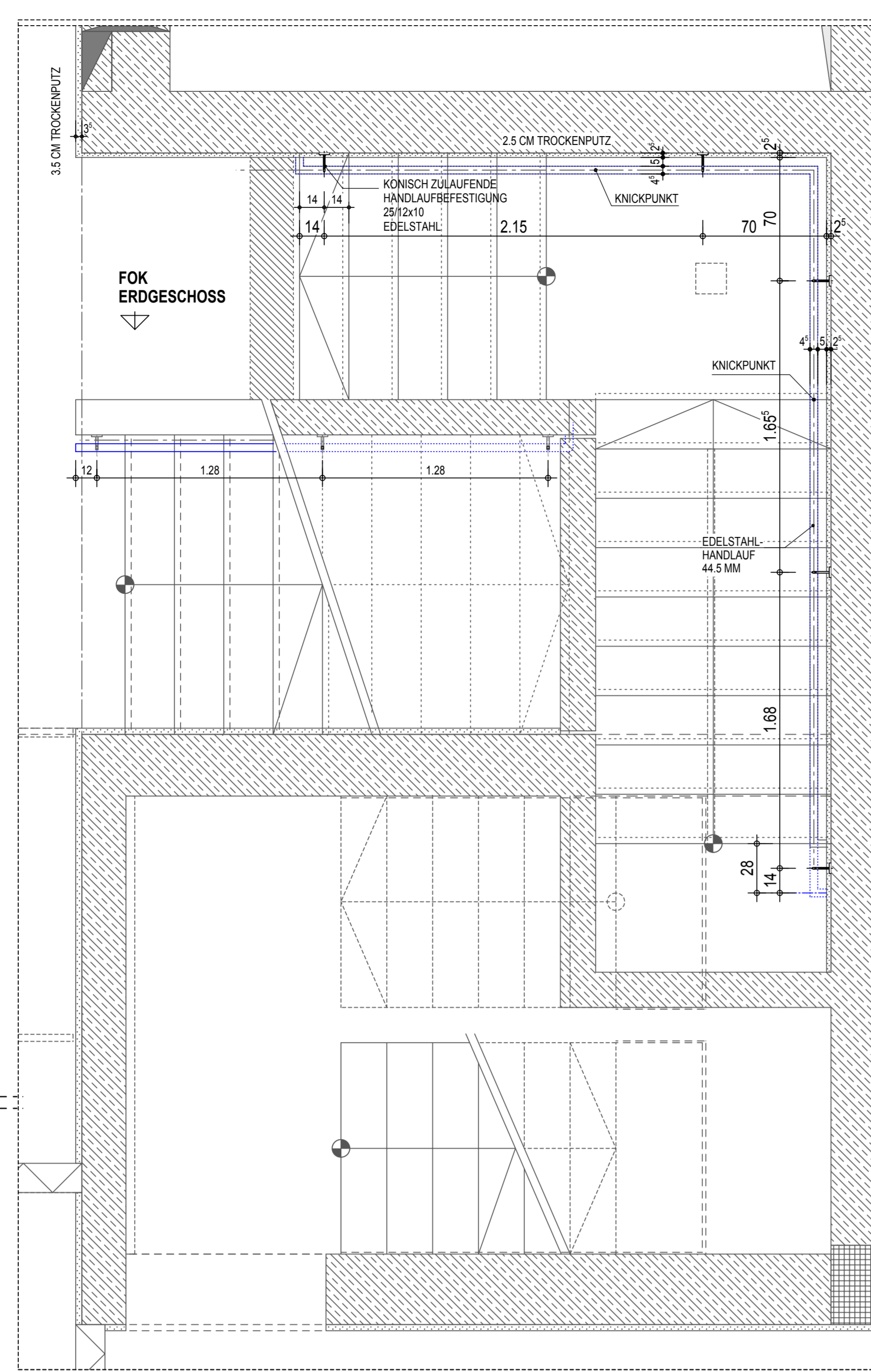
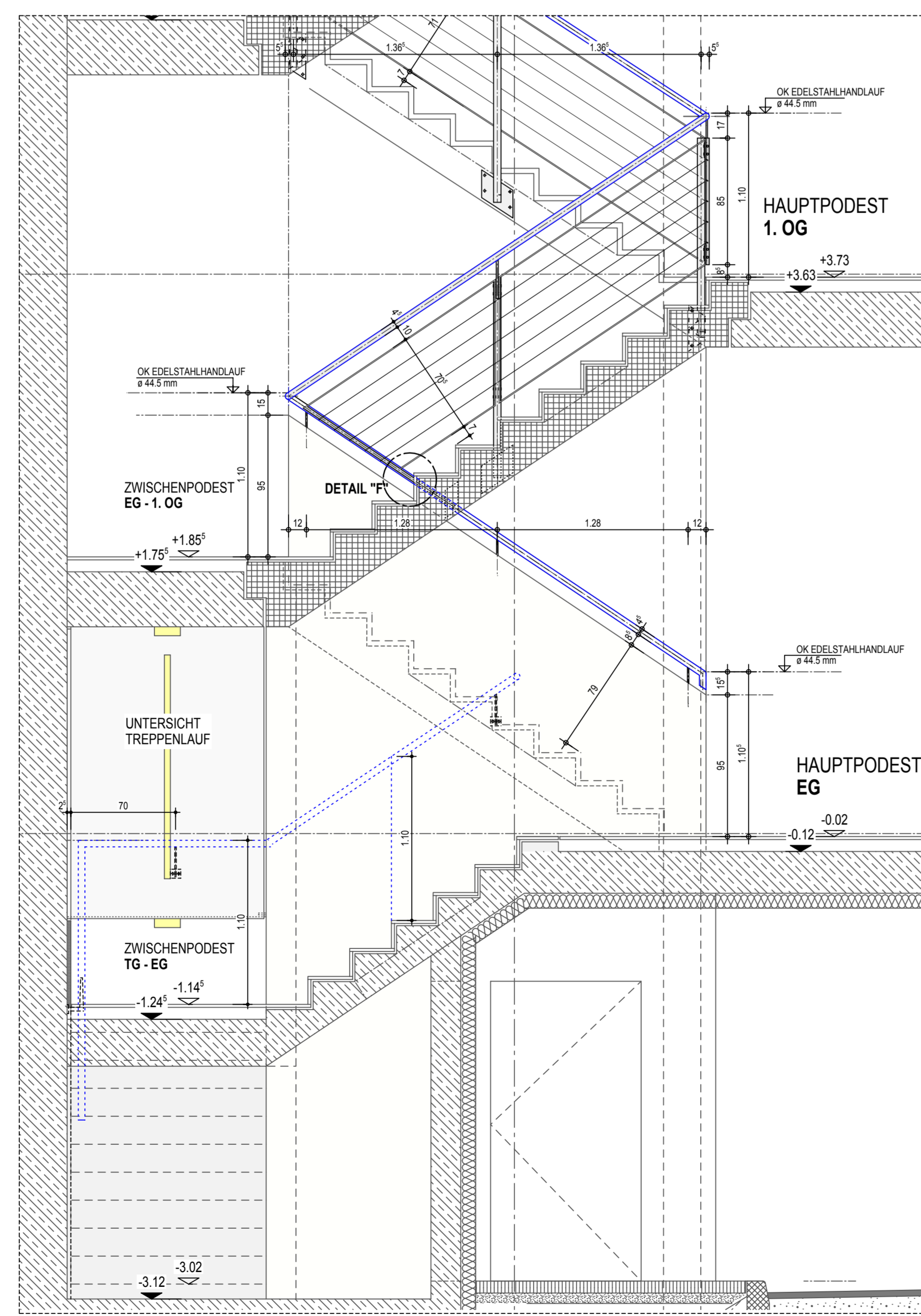


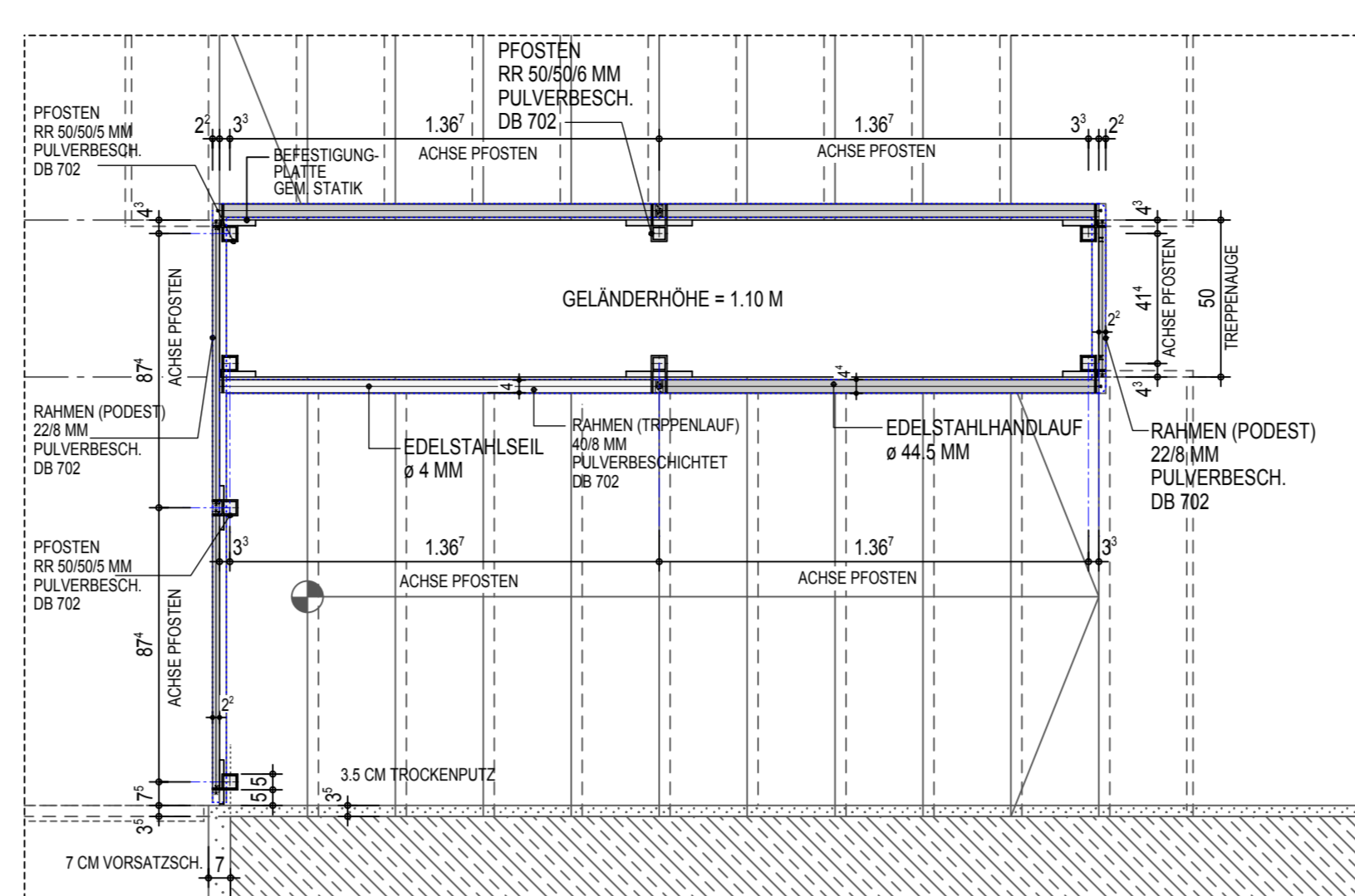
SCHNITT I-I M 1 : 25  
(Haupttreppenhaus West)



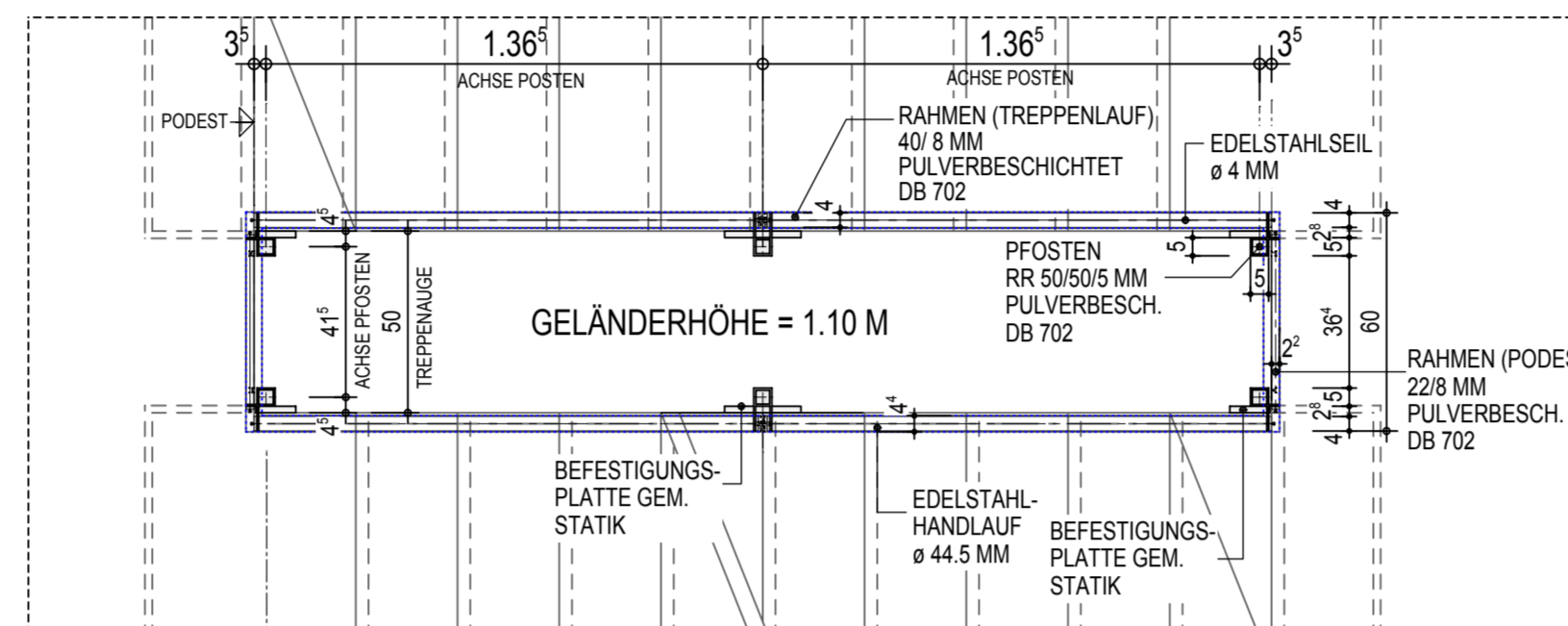
GRUNDRISS ERDGESCHOSS  
M 1 : 20



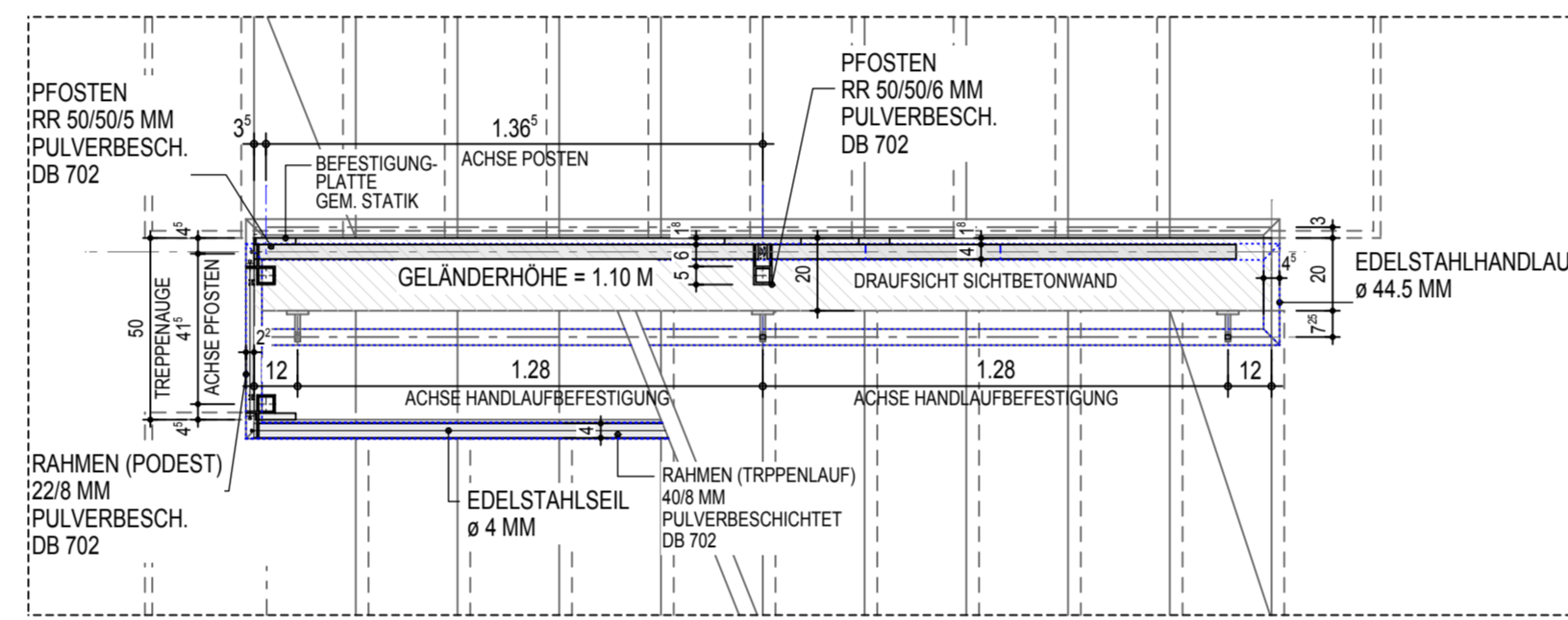
ERGÄNZUNG ZU SCHNITT I-I M 1 : 25  
(Haupttreppenhaus West)



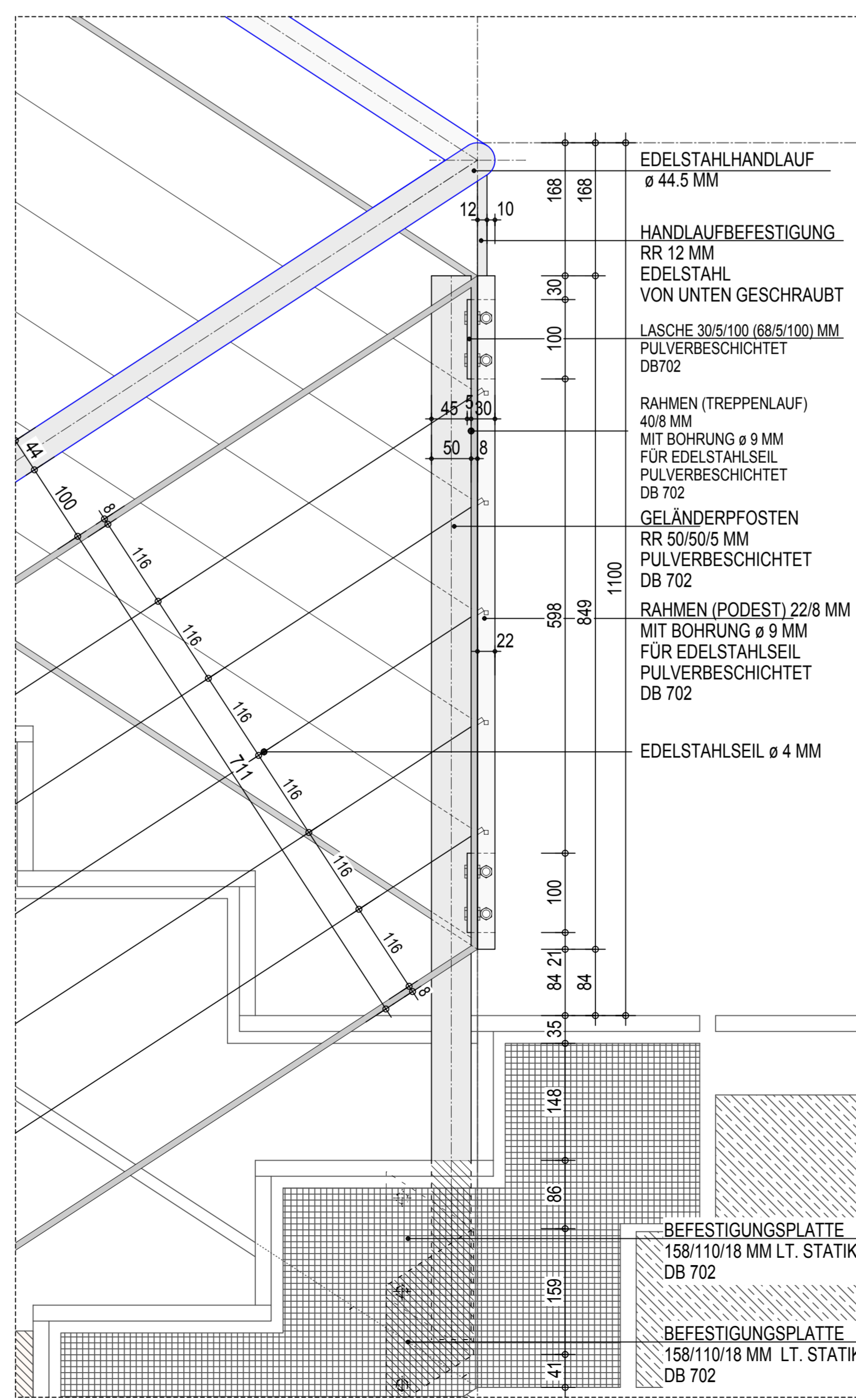
GRUNDRISS 6. OBERGESCHOSS  
M 1 : 20



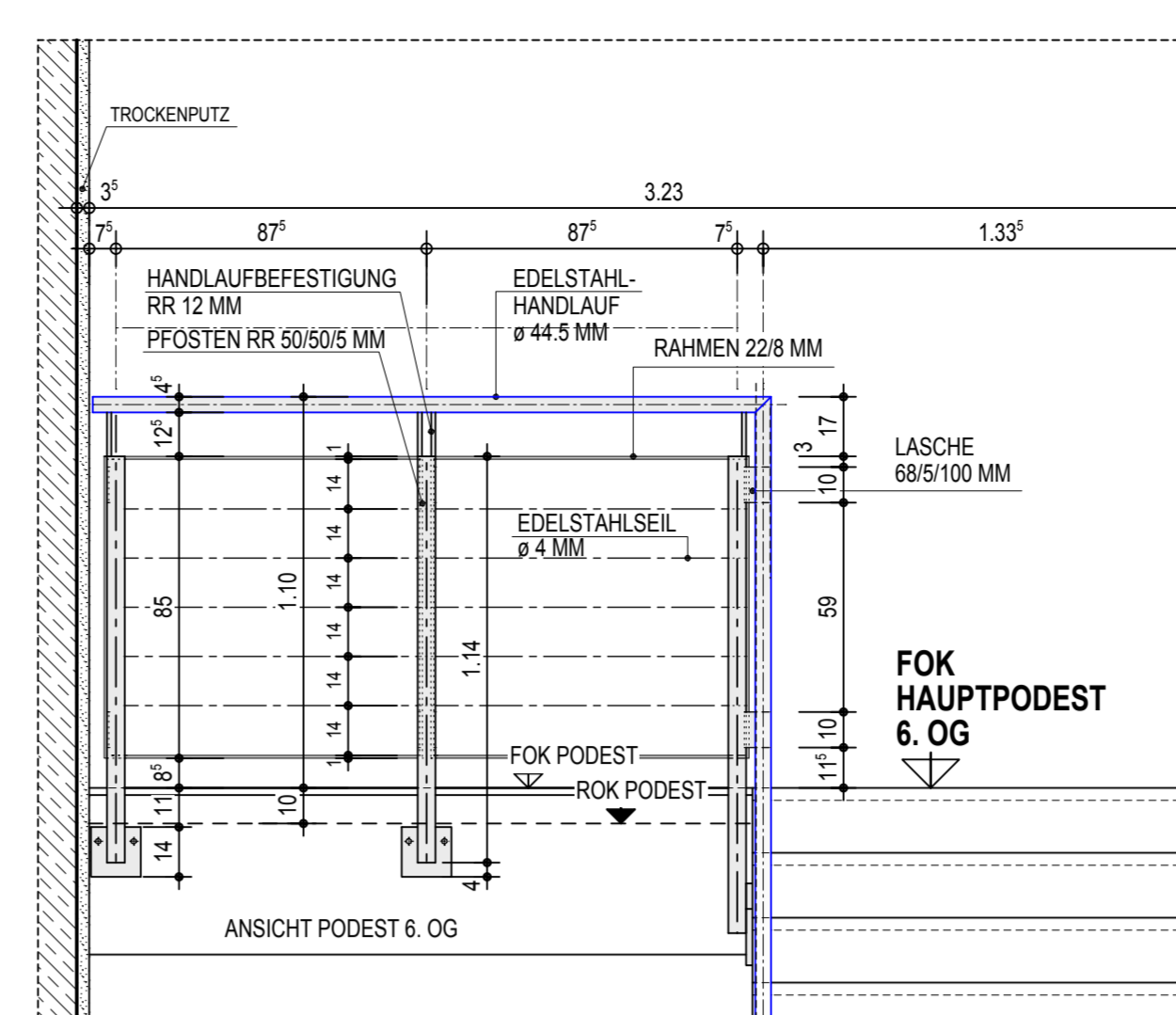
GRUNDRISS REGELGESCHOSS  
M 1 : 20



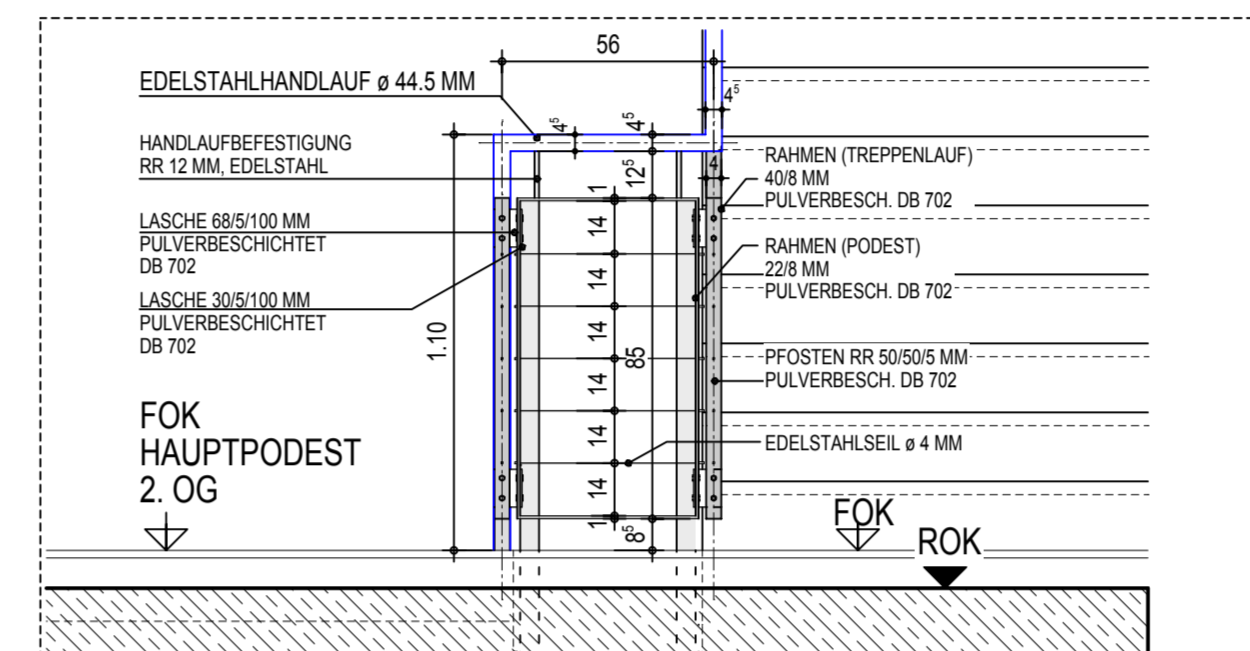
GRUNDRISS 1. OBERGESCHOSS  
M 1 : 20



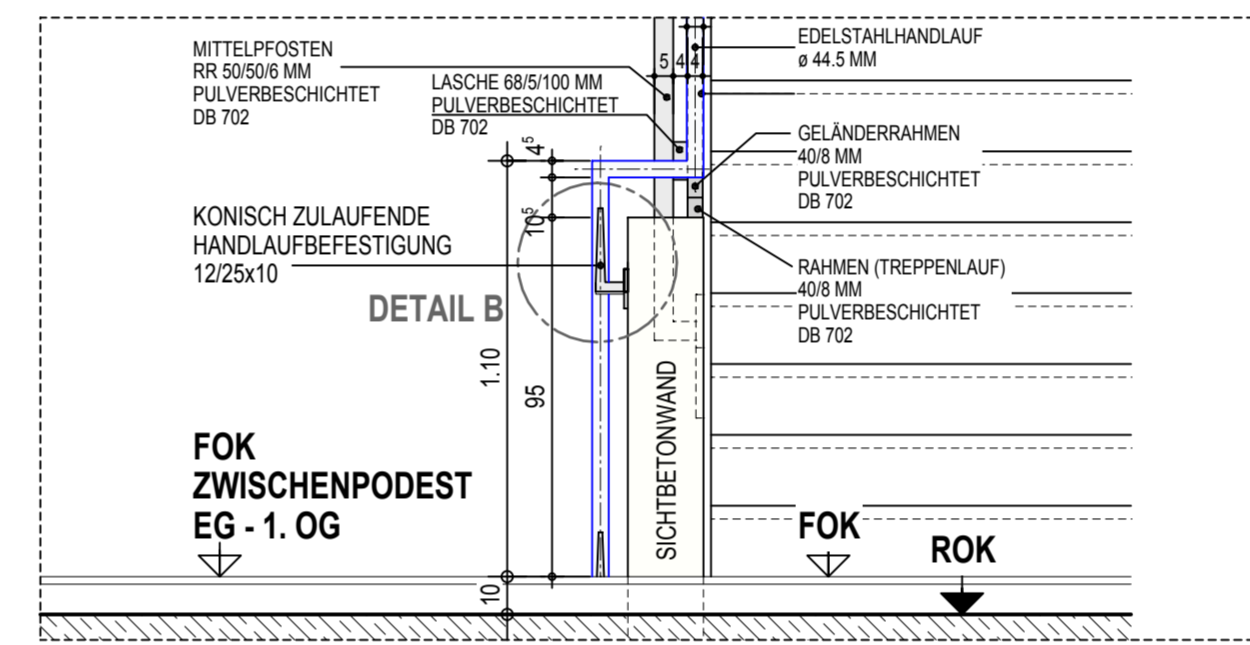
DETAIL ECKPFOSTEN  
(Haupttreppenhaus West)  
M 1 : 5



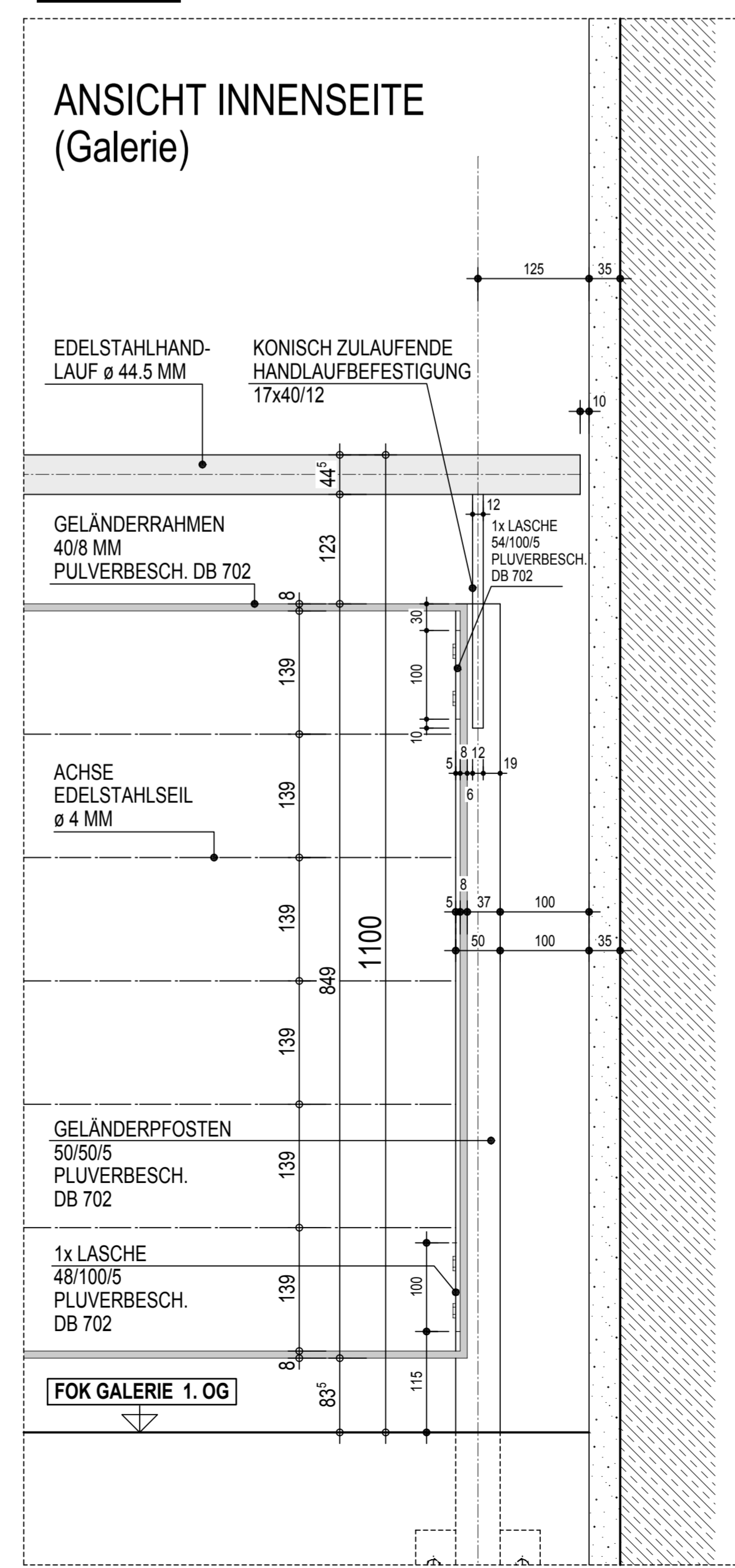
ANSICHT GALERIE 6. OG  
M 1 : 20



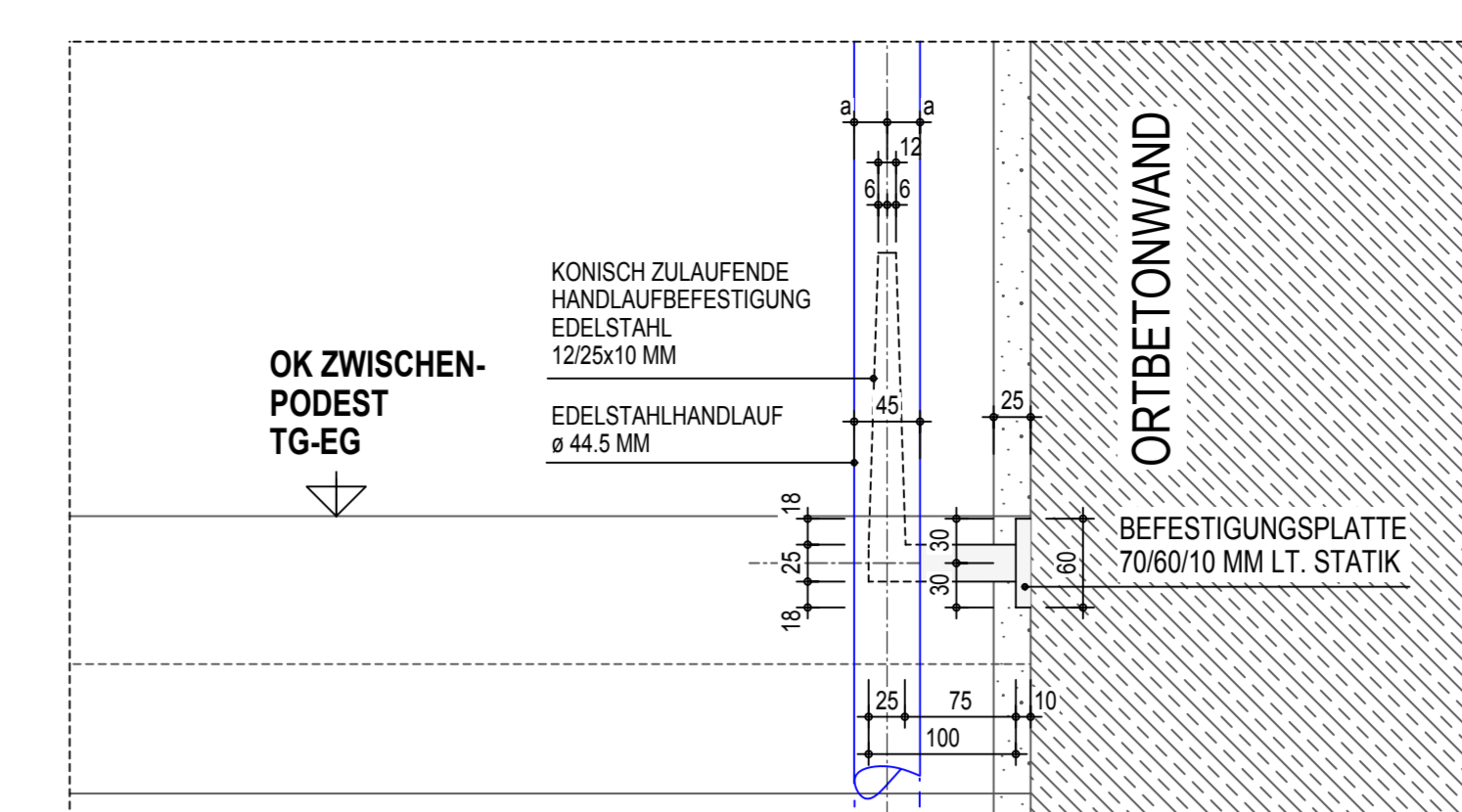
ANSICHT PODEST  
M 1 : 20



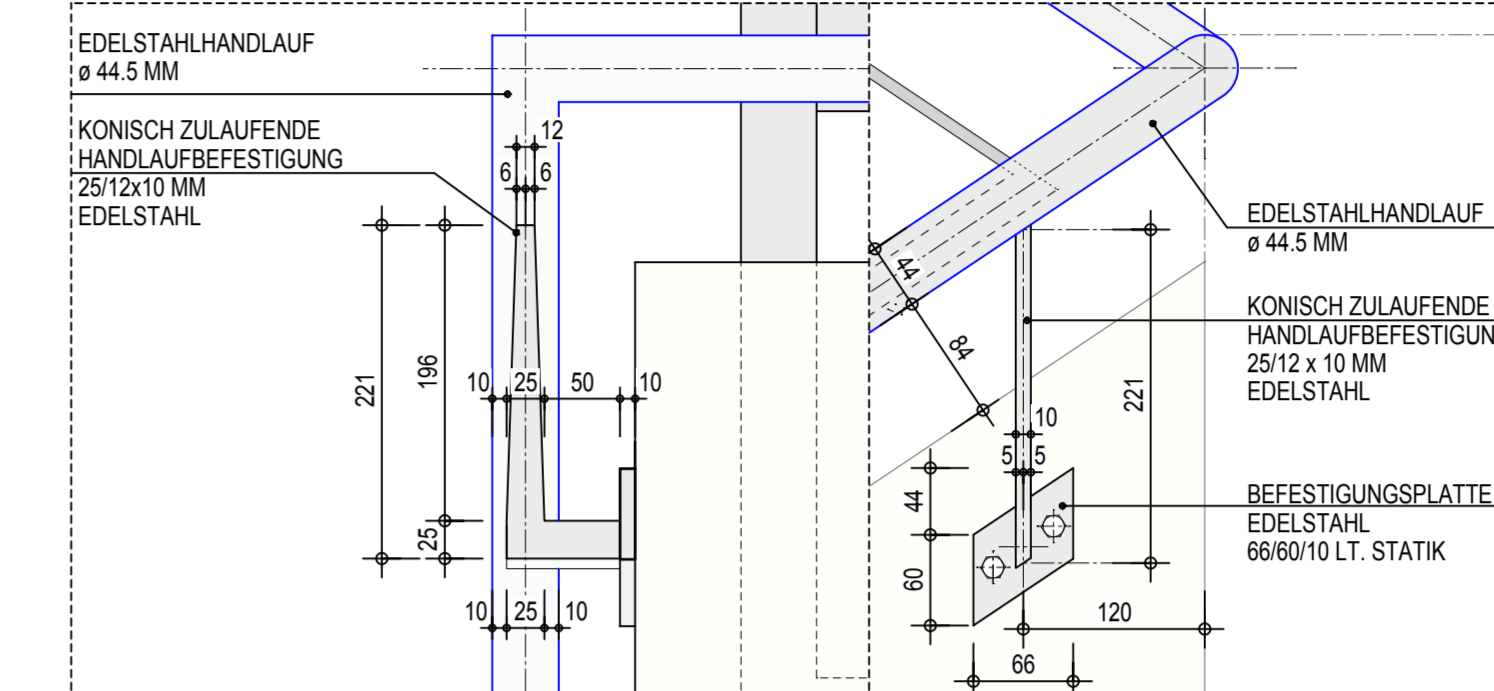
ANSCHLUSS AN  
SICHTBETONWAND  
M 1 : 20



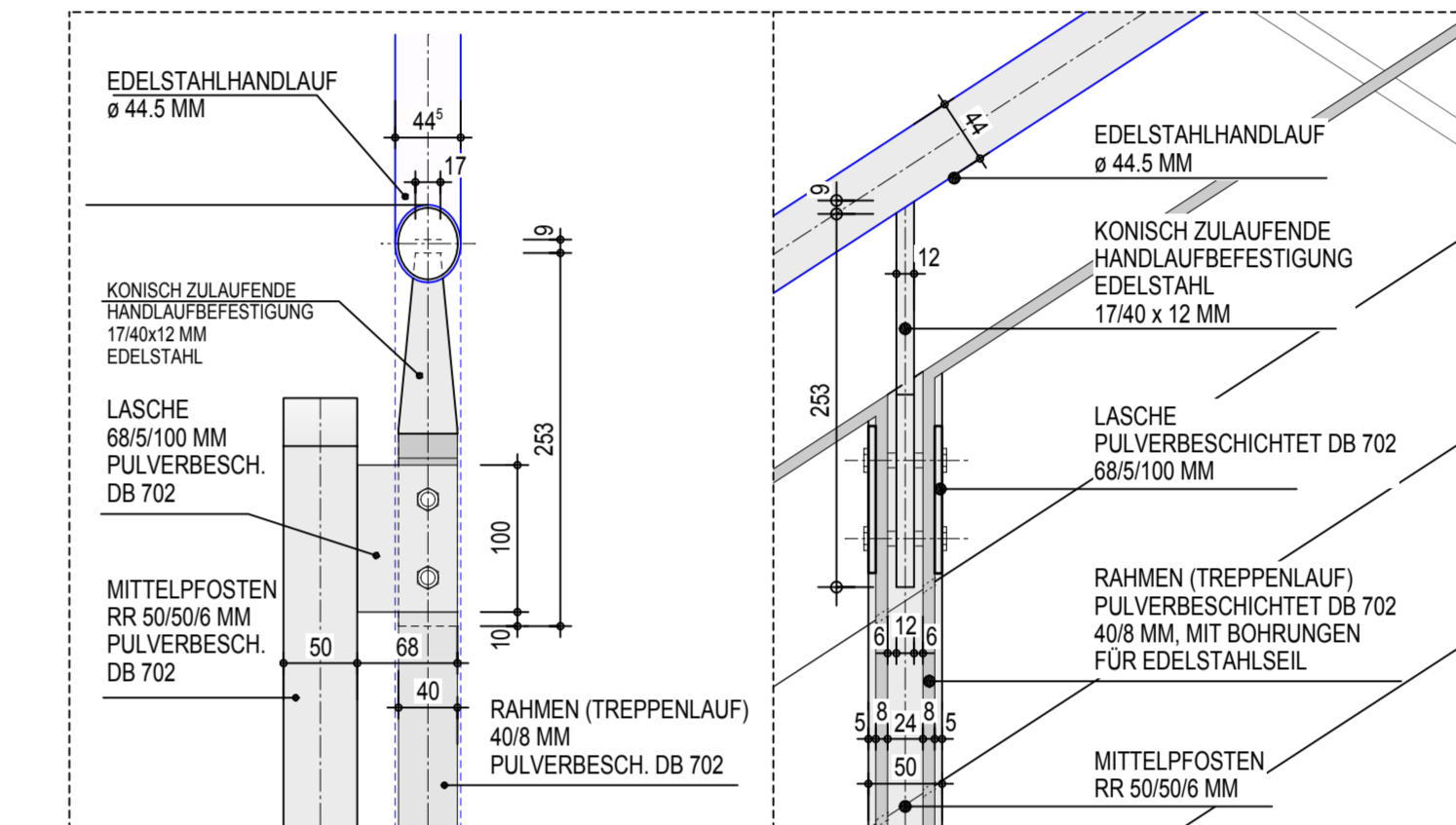
ANSICHT INNENSEITE  
(Galerie)  
M 1 : 5



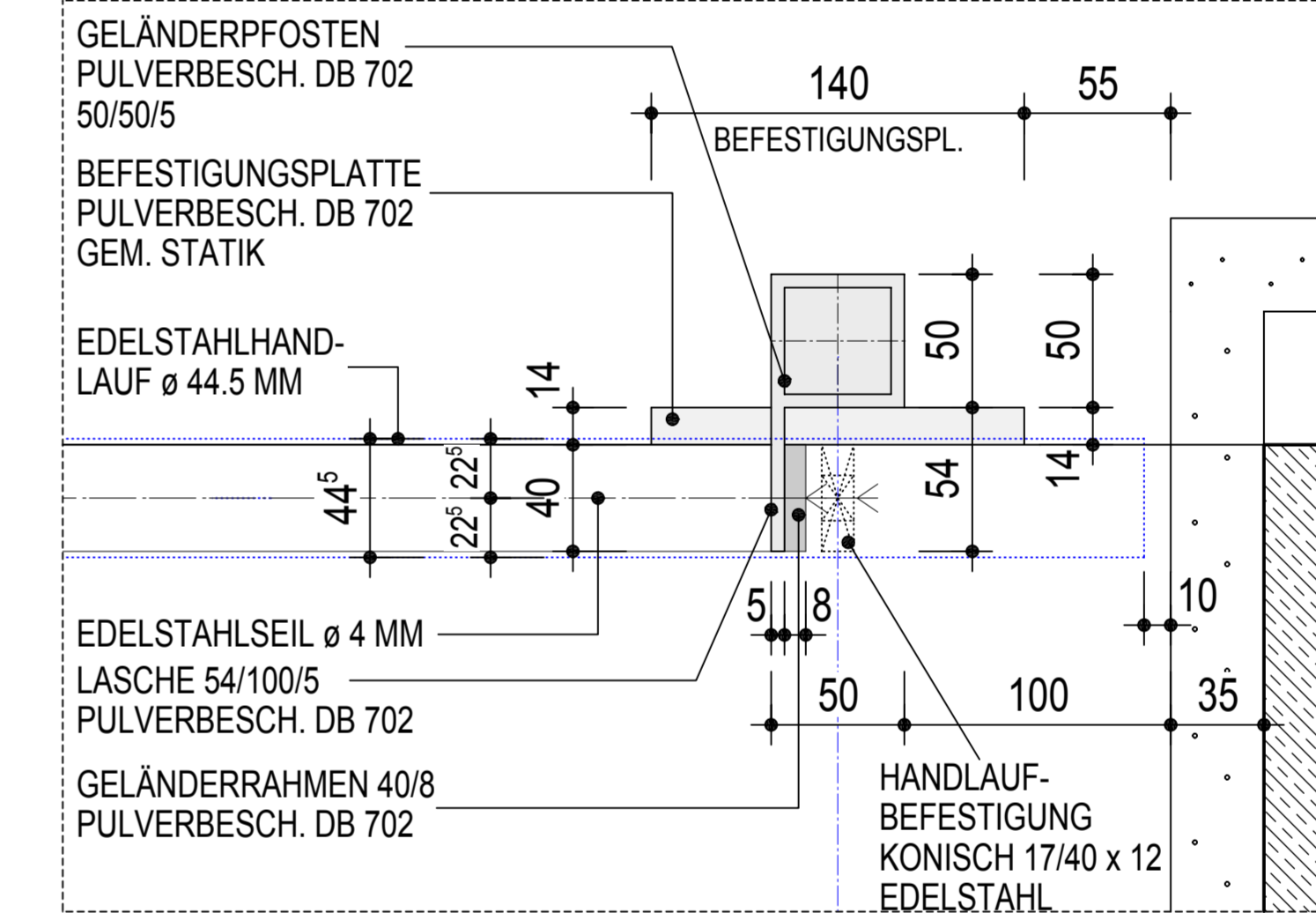
DETAIL "A" M 1 : 5



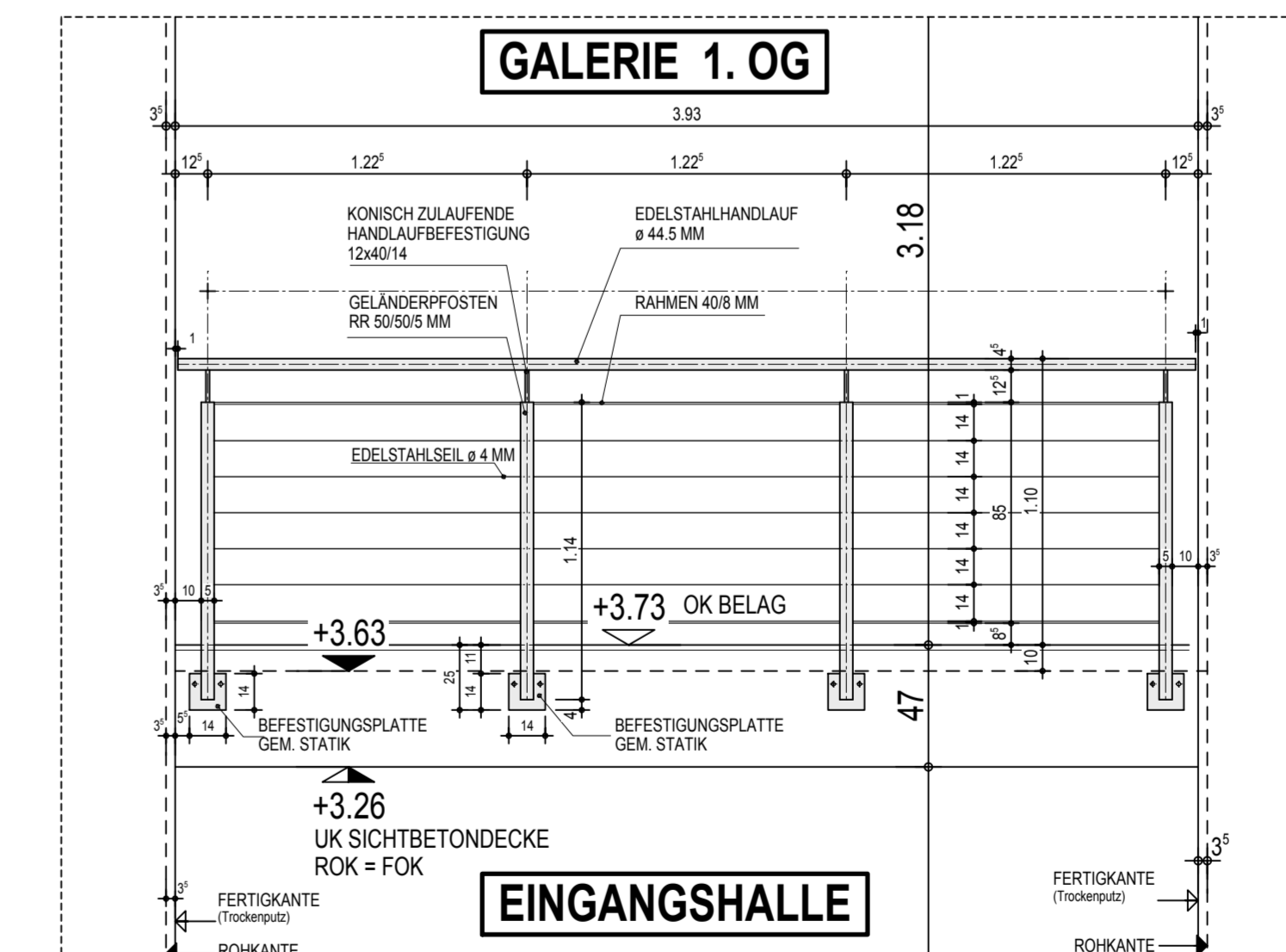
DETAIL "B" M 1 : 5



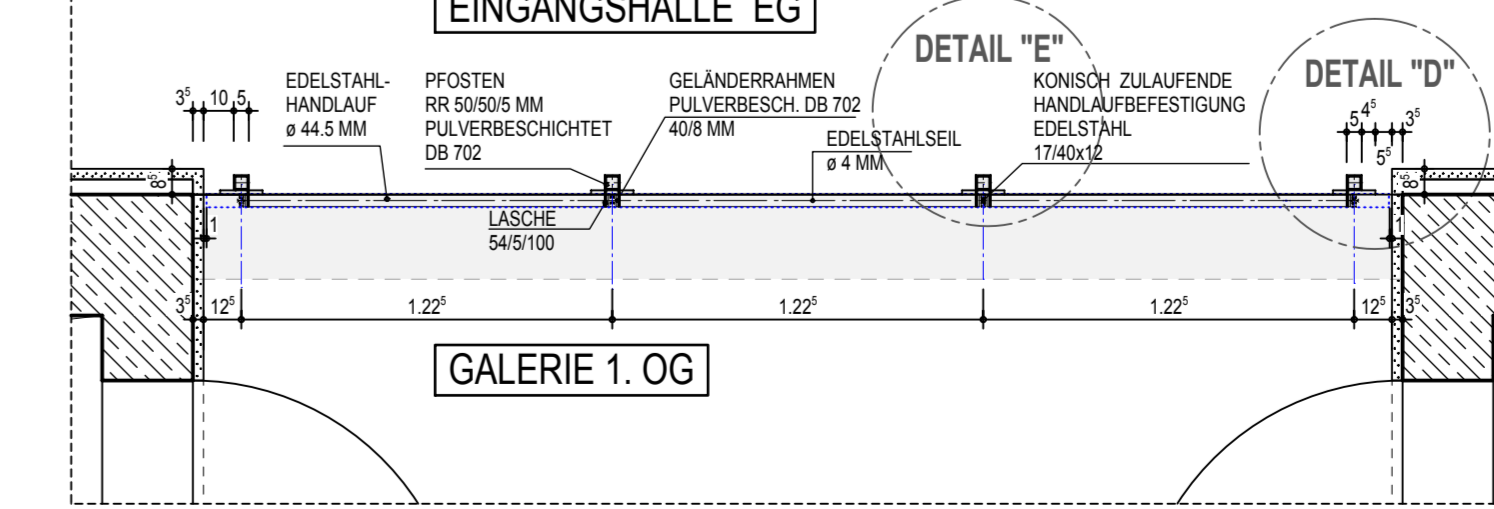
DETAIL "C" M 1 : 5



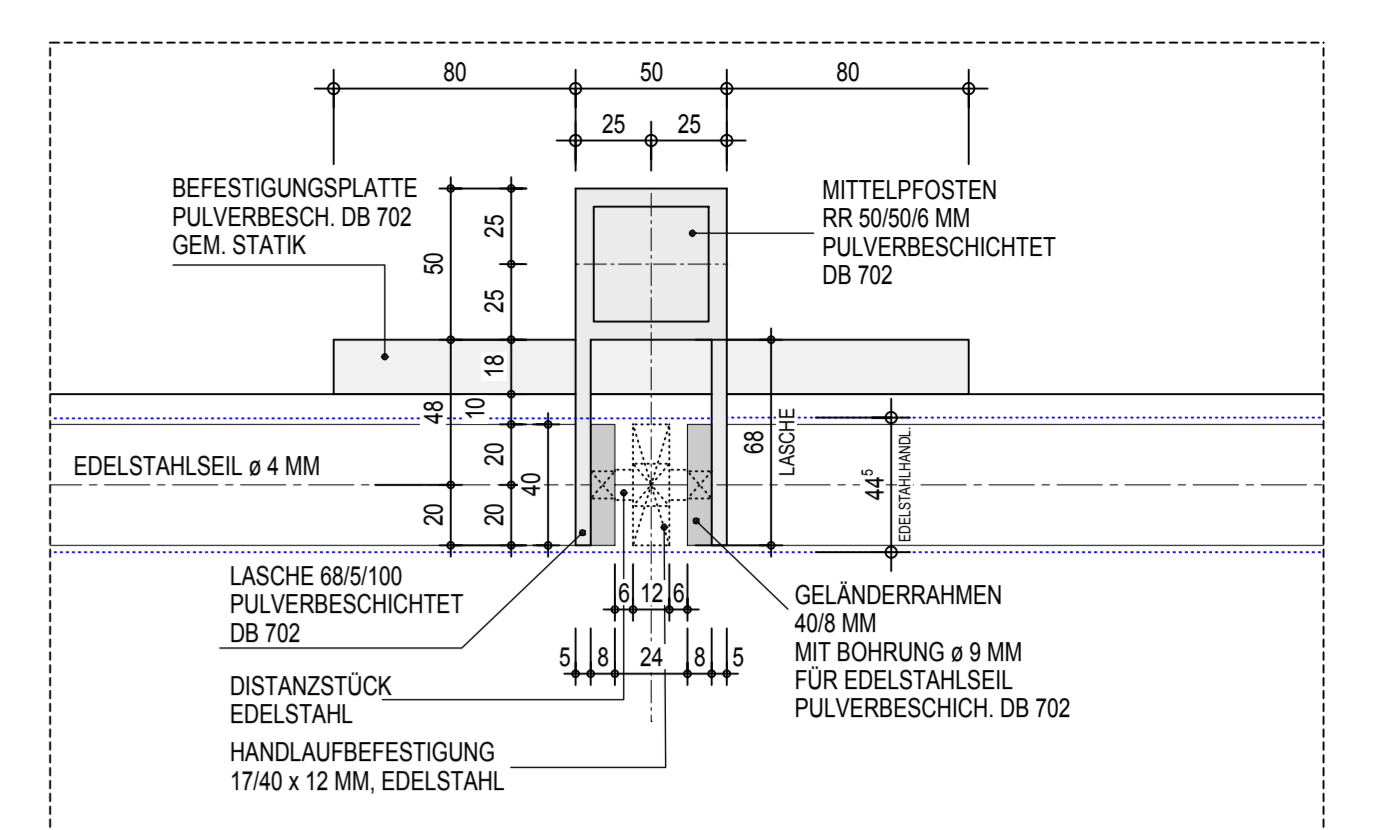
DETAIL "D" M 1 : 2.5



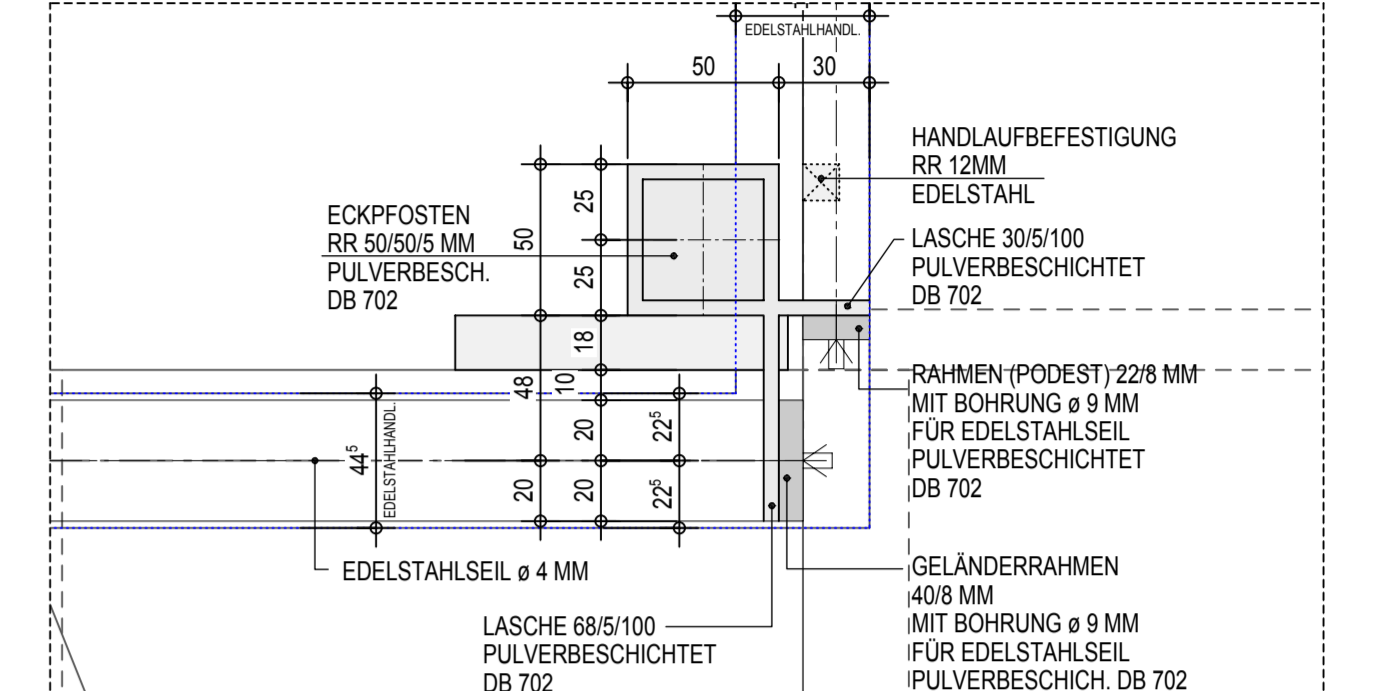
ANSICHT GALERIE 1. OG  
M 1 : 25



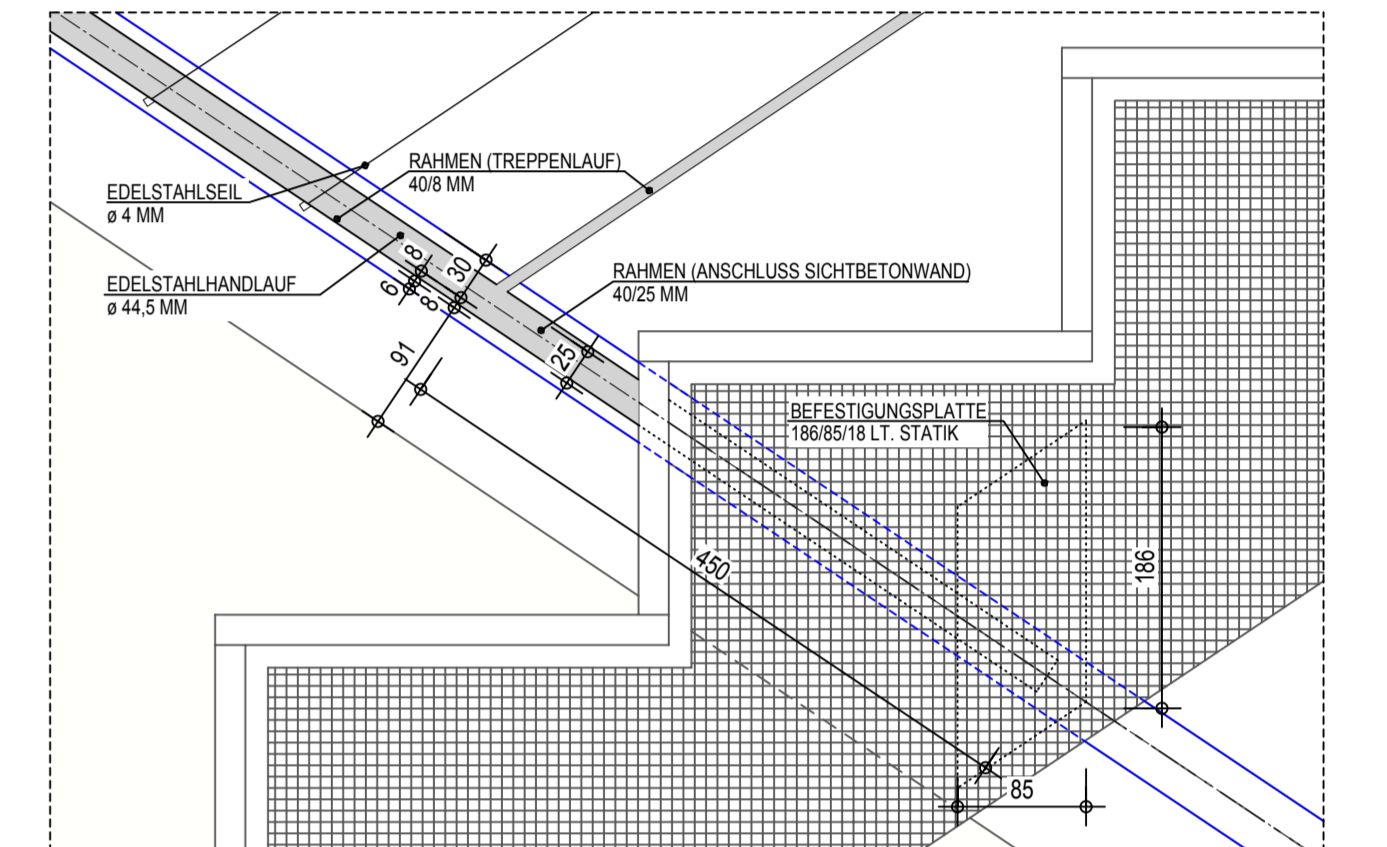
GRUNDRISS GALERIE 1. OG  
M 1 : 25



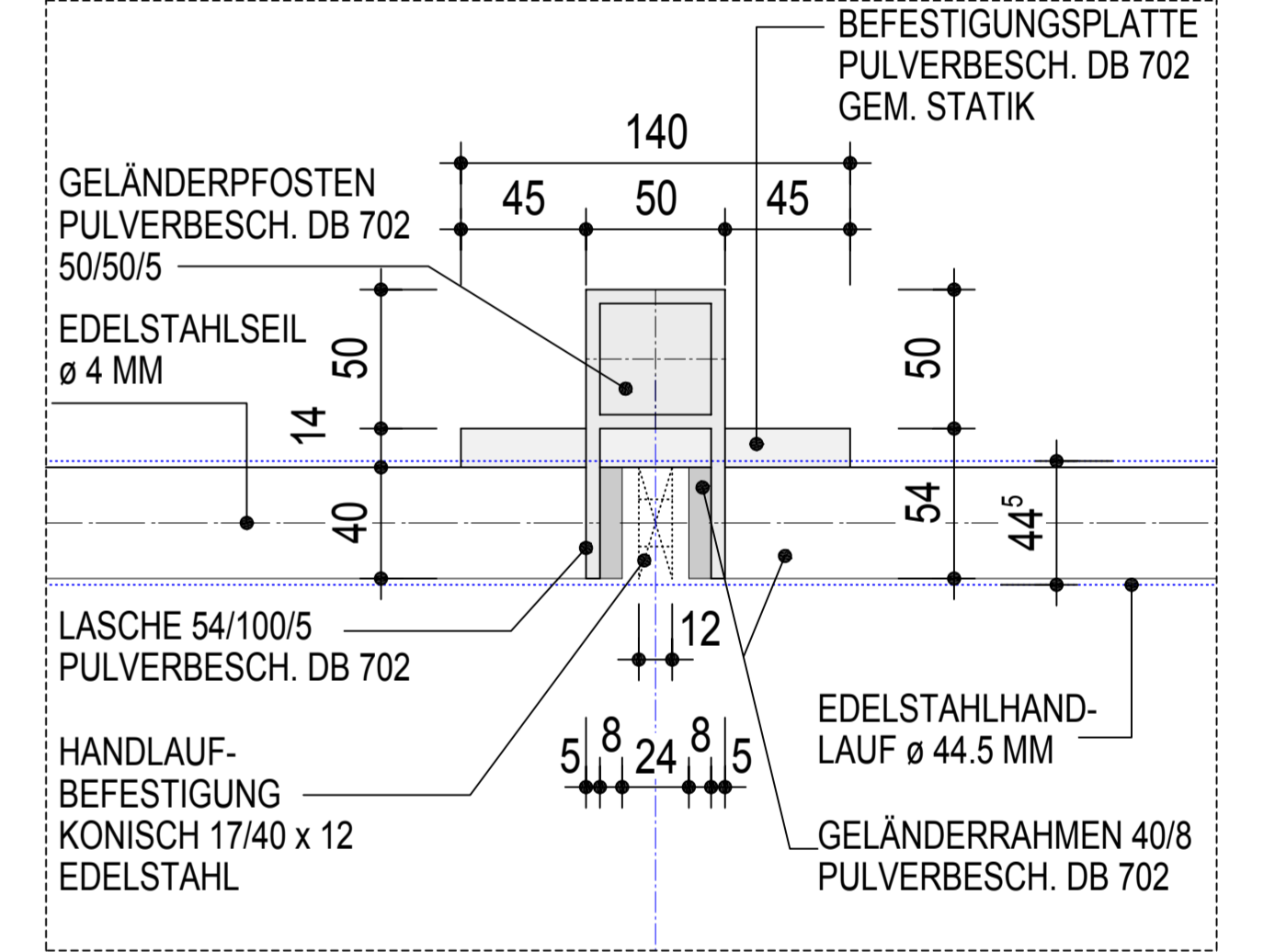
DETAIL GRUNDRISS MITTELPFOSTEN M 1 : 2.5



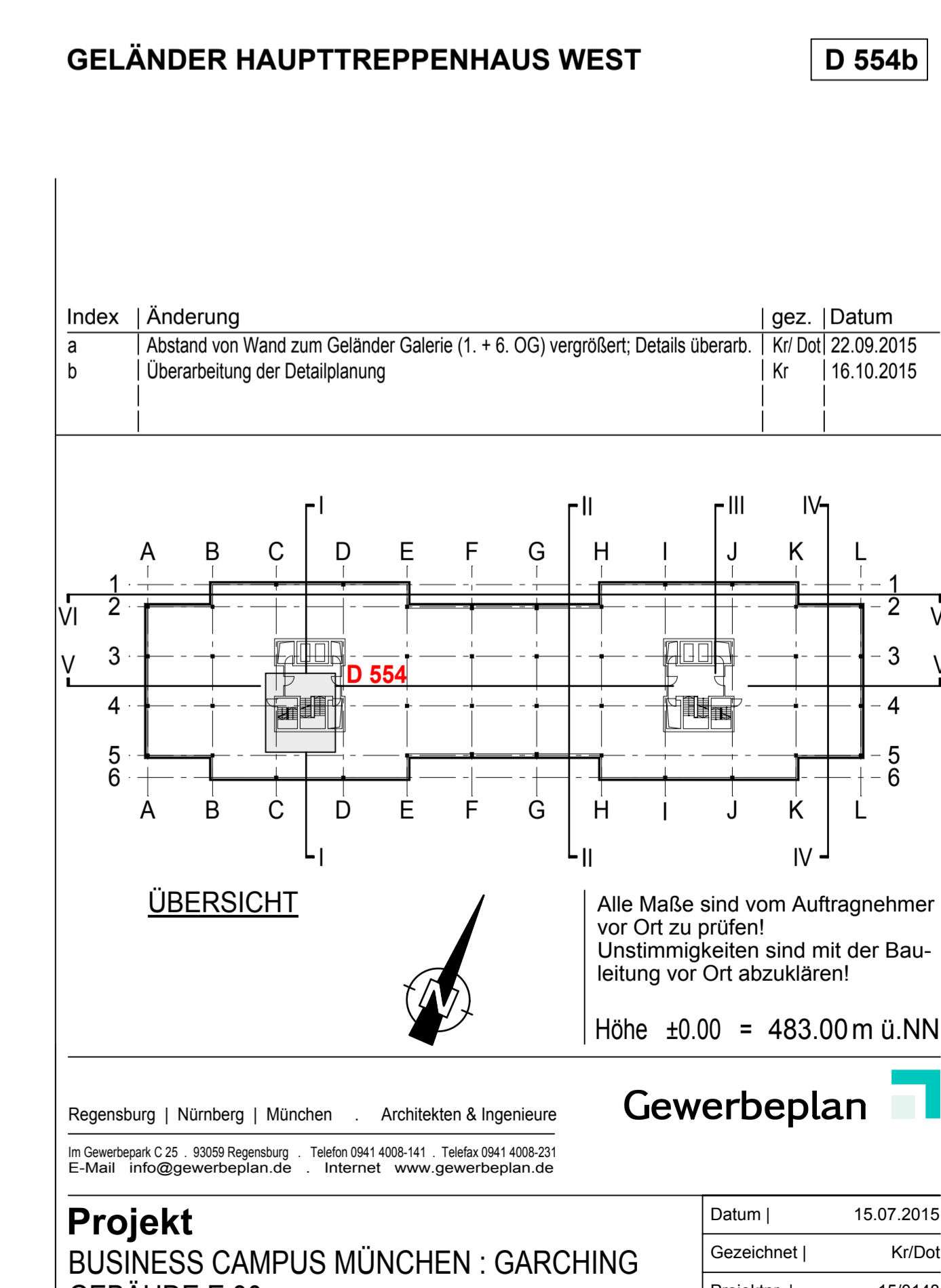
DETAIL GRUNDRISS ECKPFOSTEN M 1 : 2.5



DETAIL "F" M 1 : 5



DETAIL "E" M 1 : 2.5



ÜBERSICHT  
D 554b